



# 235 1 1/2" M

## Chiavi a bussola macchina con bocca esagonale



1 1/2



### DATI TECNICI

- Acciaio speciale altamente legato al Cromo Molibdeno
- Esecuzione fosfatata
- Utilizzare la spina di tenuta 235 MCA/10 (U02350209Q) per le misure da 55÷90 e la 235 MCA/11 (U02350210Q) per le misure da 95÷120
- Utilizzare l'anello di sicurezza 235 MDA/10 (U02350229Q) per le misure da 55÷90 e il 235 MDA/11 (U02350230Q) per le misure da 95÷120

### NORMATIVE

- ISO 2725-2

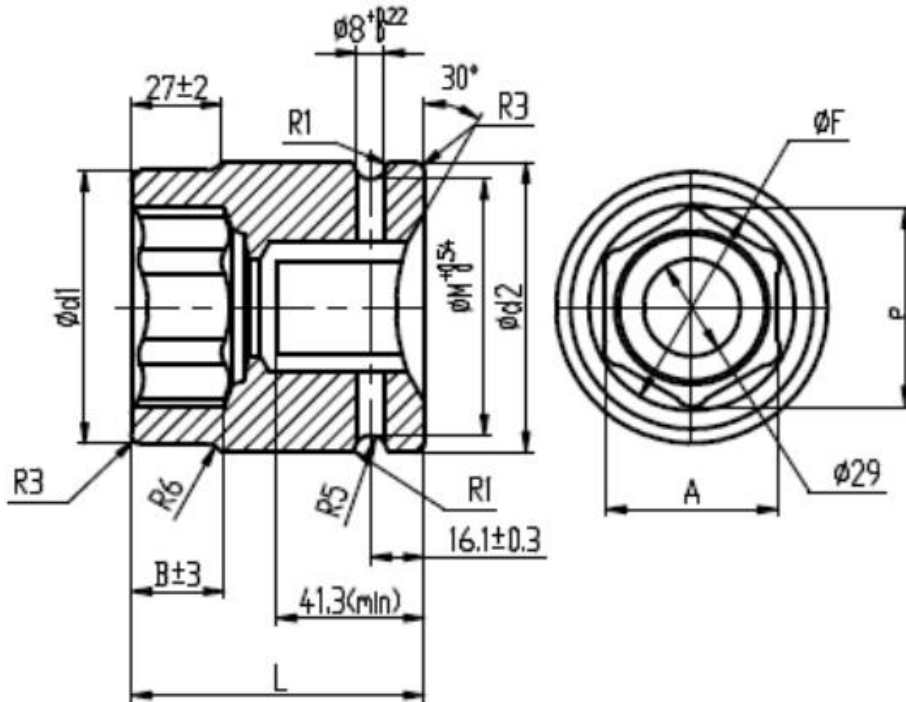


# 235 1" M

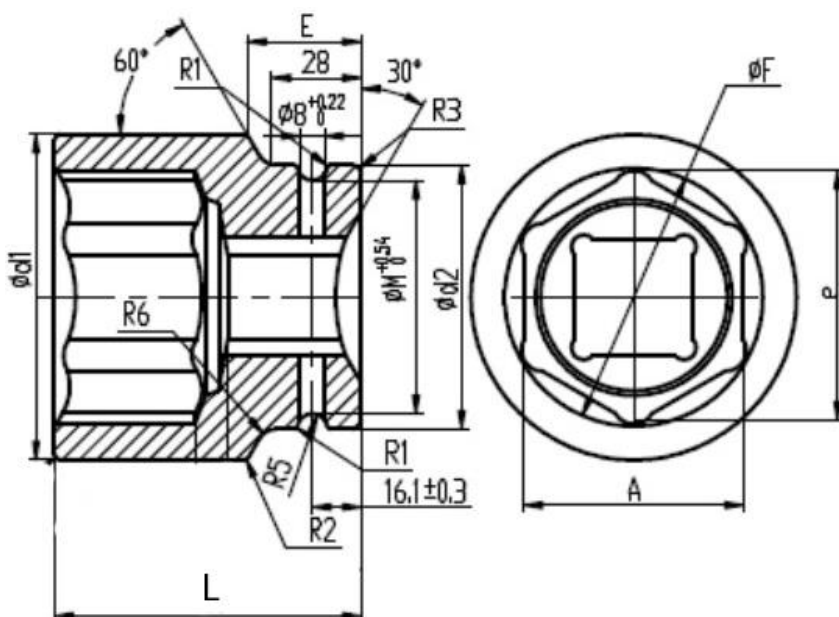
## Chiavi a bussola macchina con bocca esagonale

### DISEGNO

A



B





# 235 1" M

## Chiavi a bussola macchina con bocca esagonale

### TABELLA DISEGNO

Codice	Misura	Disegno	L	M	d1	d2	e	E	F	Durezza HRC
U02350872	55	A	90	76	87	86	63,53	35	66	41÷48
U02350873	60	A	92	76	94	86	69,30	33,8	72	
U02350874	65	A	95	76	100	86	75,08	35,5	77	
U02350875	70	A	100	76	106	86	80,85	37,2	84	
U02350876	75	A	103	76	112	86	86,63	39	90	
U02350877	80	A	110	76	119	86	92,40	41	96	
U02350878	85	A	118	76	125	86	98,18	42,7	101	
U02350879	90	A	118	76	131	86	103,95	44,5	107	
U02350937	95	B	118	85	137	95	109,73	43,6	113	
U02350945	100	B	125	85	144	95	115,50	45,6	119	
U02350946	105	B	125	85	150	95	121,28	47,3	125	
U02350947	110	B	125	85	156	95	127,05	49,1	131	
U02350948	115	B	135	85	162	95	132,83	50,8	137	
U02350949	120	B	135	85	169	95	138,60	52,8	143	

Dimensioni in mm



# 235 1" M Chiavi a bussola macchina con bocca esagonale

## MATERIALI

Acciaio: 42CrMo

## CONFEZIONAMENTO

- Sacchetto di plastica
- Misure: 55-60-65-70-75-80-85-90-95-100-105-110-115-120



**Stanley Black & Decker Italia Srl**  
Via Volta, 3 - 21020 Monvalle (VA)  
Tel. +39 0332 790111 - Fax +39 0332 790330  
info.mv@usag.it

**USAG.IT**  
**USAG-TOOLS.NET**

UK Importer - USAG UK, 270 Bath Rd, Slough SL1 4DX, England